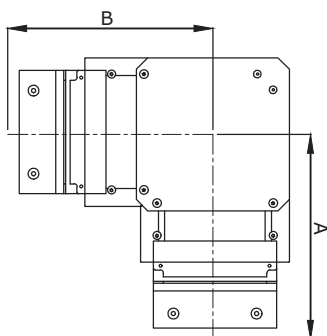


Вертикальный угол



Назначение:

- вертикальный поворот трассы.

Характеристики:

- подходит для поворота вверх и вниз;
- длины указываются до оси соединительной секции.

Номинальный ток, А	А стандартный, мм	В стандартный, мм	А максимальный, мм	В максимальный, мм	Код
630	230	230	729	729	PTA06EVEL1AA000
800	230	230	729	729	PTA08EVEL1AA000
1000	240	240	739	739	PTA10EVEL1AA000
1250	250	250	749	749	PTA13EVEL1AA000
1600	280	280	779	779	PTA16EVEL1AA000
2000	300	300	799	799	PTA20EVEL1AA000
2500	320	320	819	819	PTA25EVEL1AA000
3200	370	370	869	869	PTA32EVEL1AA000
4000	410	410	909	909	PTA40EVEL1AA000
5000	450	450	949	949	PTA50EVEL1AA000

Кодировка

VEL1 – стандартные размеры
VEL3 – нестандартные размеры

Исполнения

3P+N+PE (корпус)	PTA06EVEL1AA000
3P+N+FE (шина)+PE (корпус)	PTA06GVEL1AA000

